

УТВЕРЖДАЮ

Государственное автономное учреждение культуры города Москвы «Парк культуры и отдыха «Красная Пресня» (ГАУК г. Москвы ПКМО «Красная Пресня»)

И. о. директора _____ В.В. Клоков

«_____» _____ 2012 г.

М. П.

ДОКУМЕНТАЦИЯ ЗАПРОСА ЦЕНОВЫХ ПРЕДЛОЖЕНИЙ

Открытый запрос ценовых предложений на право заключения Договора на поставку и установку малых архитектурных форм для нужд ГАУК г. Москвы «Парк культуры и отдыха " Красная Пресня"» по адресу: г. Москва, ул. Мантулинская, д. 5, стр. 2

Москва, 2012 г.

РАЗДЕЛ I. ОБЩИЕ УСЛОВИЯ ПРОВЕДЕНИЯ ЗАПРОСА ЦЕНОВЫХ ПРЕДЛОЖЕНИЙ

1. Нормативно-правовое регулирование.

1.1. Нормативно-правовое регулирование размещения заказов на поставки товаров, выполнение работ, оказание услуг для нужд Государственного автономного учреждения культуры города Москвы «Парк культуры и отдыха «Красная Пресня» (ГАУК г. Москвы ПККиО «Красная Пресня») основывается на положениях Гражданского кодекса Российской Федерации, Федерального закона Российской Федерации от 26 июля 2006 года № 135-ФЗ «О защите конкуренции», Федерального закона Российской Федерации от 03 ноября 2006 года № 174-ФЗ «Об автономных учреждениях», Федерального закона Российской Федерации от 18 июля 2011 года № 223-ФЗ «О закупках товаров, работ, услуг отдельными видами юридических лиц» и иных федеральных законов и нормативных правовых актов, регулирующих отношения, связанные с размещением заказов.

Настоящий запрос ценовых предложений проводится в соответствии с Положением о закупках ГАУК г. Москвы ПККиО «Красная Пресня» в редакции, действующей на дату размещения извещения о проведении запроса ценовых предложений на Интернет-сайте Заказчика по адресу: [http:// www.p-kp.ru /](http://www.p-kp.ru/)

2. Характеристика и количество товара. Место и сроки поставки и установки товара.

2.1. Заказчик выберет Поставщика товаров (Подрядчика работ/услуг), характеристика и количество (объем) о которых содержится в Технической части (Часть III) настоящей Документации, в соответствии с процедурами и условиями, приведенными в настоящей Документации, в том числе в проекте Договора (Часть II) настоящей Документации.

2.2. Победитель запроса ценовых предложений должен будет поставить товары (выполнить работы, оказать услуги), входящие в предмет договора, по адресу: г. Москва, ул. Мантулинская , д. 5, стр. 2, по цене, указанной в его заявке на участие в запросе ценовых предложений.

2.3. Требования к качеству, техническим характеристикам товаров (работ, услуг) требования к их безопасности, требования к функциональным характеристикам (потребительским свойствам) товаров, требования к размерам, упаковке, отгрузке товара, требования к результатам работ и иные показатели, связанные с определением соответствия поставляемого товара (выполняемых работ, оказываемых услуг) потребностям Заказчика указаны в Технической части (Часть III) настоящей Документации о проведении запроса ценовых предложений.

3. Сведения о начальной (максимальной) цене договора.

3.1. Начальная (максимальная) цена Договора 2 101 791,70 руб. (два миллиона сто одна тысяча семьсот девяносто один рубль 70 копеек), включая НДС. Данная цена не может быть превышена при заключении Договора по итогам запроса ценовых предложений. Обоснование начальной (максимальной) цены Договора указано в Технической части (Часть III) настоящей Документации. Цена Договора включает в себя все затраты, связанные с исполнением настоящего Договора, расходы на уплату налогов, сборов и других обязательных платежей, а также доставка товара.

4. Требования к Участникам процедуры закупки.

4.1. В настоящем запросе ценовых предложений может принять участие любое юридическое лицо или несколько юридических лиц, выступающих на стороне одного участника процедуры закупки, независимо от организационно-правовой формы, формы собственности, места нахождения и места происхождения капитала либо любое физическое лицо или несколько

физических лиц, выступающих на стороне одного участника процедуры закупки, в том числе индивидуальный предприниматель или несколько индивидуальных предпринимателей, выступающих на стороне одного участника процедуры закупки.

4.2. Участник процедуры закупки должен соответствовать следующим обязательным требованиям:

- 1) быть правомочным заключать договор;
- 2) обладать необходимыми лицензиями или свидетельствами о допуске на поставку товаров, выполнение работ или оказание услуг в соответствии с действующим законодательством Российской Федерации и если такие товары, работы, услуги приобретаются в рамках заключаемого договора;
- 3) обладать необходимыми сертификатами на товары в соответствии с действующим законодательством Российской Федерации, являющиеся предметом заключаемого договора;
- 4) не находиться в процессе ликвидации (для юридического лица) или быть признанным по решению арбитражного суда несостоятельным (банкротом);
- 5) не являться организацией, на имущество которой наложен арест по решению суда, административного органа и (или) экономическая деятельность, которой приостановлена;
- 6) не иметь задолженности по начисленным налогам, сборам и иным обязательным платежам в бюджеты любого уровня или государственные внебюджетные фонды за прошедший календарный год, размер которой превышает двадцать пять процентов балансовой стоимости активов участника закупки, определяемой по данным бухгалтерской отчетности за последний завершенный отчетный период. Участник закупки считается соответствующим установленному требованию в случае, если он обжалует наличие указанной задолженности в соответствии с законодательством Российской Федерации и решение по такой жалобе на день рассмотрения заявки на участие в процедуре закупки не принято;
- 7) обладать исключительными правами на объекты интеллектуальной собственности, если в связи с исполнением договора Заказчик приобретает права на эти объекты;
- 8) отсутствовать в реестре недобросовестных поставщиков, который ведется в соответствии с Федеральным законом от 21 июля 2005 года № 94-ФЗ «О размещении заказов на поставки товаров, выполнение работ, оказание услуг для государственных и муниципальных нужд».

4.3. Участник процедуры закупки должен обладать профессиональной компетентностью, финансовыми ресурсами, оборудованием и другими материальными возможностями, надежностью, опытом и репутацией, а также людскими ресурсами, необходимыми для исполнения Договора, системой управления охраной труда.

5. Привлечение соисполнителей.

5.1. Участник закупки может для поставки товаров (выполнения работ, оказания услуг) по предмету запроса ценовых предложений привлечь субпоставщиков (субподрядчиков/соисполнителей) при условии соблюдения нижеприведённых требований.

Требования к участникам процедуры закупок, установленные в п. 4.1. и п.4.2. настоящего Раздела Документации (за исключением пп. 8 п. 4.2.), а также требования к товарам, работам, услугам, являющимся предметом запроса ценовых предложений, установлены к соисполнителям (субподрядчикам, субпоставщикам), привлекаемым участником закупки для исполнения договора в соответствии с объемом и перечнем выполняемых соисполнителями (субподрядчиками, субпоставщиками) поставок, работ, оказываемых услуг, если предполагаемый объем таких поставок, работ, услуг составляет более 5% от общей цены заявки участника.

6. Разъяснение положений извещения о проведении запроса ценовых предложений, Документации о проведении запроса ценовых предложений и внесение в нее изменений.

6.1. Любой участник процедуры закупки вправе направить в письменной форме Заказчику запрос о разъяснении положений извещения о проведении запроса ценовых предложений, Документации. Данные запросы от Участника процедуры закупки могут быть направлены как в форме электронного документа, так и в письменной форме (нарочным или почтовым отправлением, только по фактическому адресу Заказчика: **123100, г. Москва, ул. Мантулинская д.5, стр.2, каб. № 1**). В запросе Участника процедуры закупки должны быть указаны телефон/факс или адрес электронной почты, по которому(ой) будет направлен ответ на запрос. Дата начала предоставления разъяснений положений извещения о проведении запроса ценовых предложений и Документации - «06» сентября 2012 года. Дата окончания предоставления разъяснений положений извещения о проведении запроса ценовых предложений и Документации - «09» сентября 2012 года включительно.

6.2. Разъяснения положений извещения о проведении запроса ценовых предложений, Документации о проведении запроса ценовых предложений размещаются Заказчиком на Интернет-сайте Заказчика по адресу: <http://www.p-kp.ru/> не позднее чем в течение трех дней со дня принятия решения о предоставлении указанных разъяснений, но не позднее трех рабочих дней до даты окончания подачи заявок на участие в запросе предложений. Заказчик не несет ответственности, если запрос направлен по другому адресу, не указанному в п. 6.1. настоящего Раздела Документации. Разъяснение положений извещения о проведении запроса ценовых предложений и Документации не должно изменять ее суть.

6.3. Заказчик по собственной инициативе или в соответствии с запросом участника процедуры закупки вправе принять решение о внесении изменений в извещение о проведении запроса ценовых предложений и Документацию о проведении запроса ценовых предложений. Изменение предмета запроса ценовых предложений не допускается. Изменения, вносимые в извещение о проведении запроса ценовых предложений, Документацию размещаются Заказчиком на Интернет-сайте Заказчика по адресу: <http://www.p-kp.ru/> не позднее чем в течение трех дней со дня принятия решения о внесении указанных изменений, но не позднее трех рабочих дней до даты окончания подачи заявок на участие в запросе предложений.

7. Формы заявки на участие в запросе ценовых предложений.

7.1. Участник процедуры подает заявку на участие в запросе ценовых предложений в письменной форме в запечатанном конверте или в форме электронного документа с электронной цифровой подписью.

8. Язык документов, входящих в состав заявки на участие в запросе ценовых предложений.

8.1. Заявка на участие в запросе ценовых предложений, все документы и корреспонденция между Заказчиком и Участником процедуры закупки, относящиеся к заявке, должны быть составлены на русском языке. Документы на иностранном языке, входящие в состав заявки на участие в запросе ценовых предложений, должны сопровождаться точным переводом на русский язык, заверенным в соответствии с законодательством и международными договорами Российской Федерации.

9. Требования к содержанию документов, входящих в состав заявки на участие в запросе ценовых предложений.

9.1. Заявка на участие в запросе ценовых предложений, которую представляет Участник процедуры закупки в соответствии с настоящей Документацией, должна быть подготовлена по

формам, представленным в Разделе I.1. настоящей Документации о проведении запроса ценовых предложений, и содержать следующее:

9.1.1. сведения и документы об участнике процедуры закупки, подавшем такую заявку:

- документы, подтверждающие полномочия лица на осуществление действий от имени участника процедуры закупки:

а) в случае если заявка подписывается руководителем: решение о назначении или об избрании либо приказа о назначении физического лица на должность, в соответствии с которым такое физическое лицо обладает правом действовать от имени участника процедуры закупки без доверенности;

б) в случае если заявка подписывается не руководителем, помимо указанных выше документов представляется: доверенность на осуществление действий от имени участника процедуры закупки, или уполномоченным этим руководителем лицом. В случае, если указанная доверенность подписана лицом, уполномоченным руководителем участника процедуры закупки, заявка должна содержать также документ, подтверждающий полномочия такого лица;

- выписка из Единого государственного реестра юридических лиц, выданная ФНС России не ранее чем за 6 (шесть) месяцев до дня размещения на сайте извещения о проведении запроса ценовых предложений (для юридических лиц);

- выписка из Единого государственного реестра индивидуальных предпринимателей, выданная ФНС России не ранее чем за 6 (шесть) месяцев до дня размещения на сайте извещения о проведении запроса ценовых предложений (для индивидуальных предпринимателей);

- документ, удостоверяющий личность (для физического лица);

- учредительные документы участника процедуры закупки (для юридических лиц);

- документы, подтверждающие не нахождение в процессе ликвидации (для юридического лица) или не признание по решению арбитражного суда несостоятельным (банкротом);

- документы, подтверждающие, что на имущество организации не наложен арест по решению суда, административного органа и (или) экономическая деятельность, которой не приостановлена;

- документы, подтверждающие, что у участника процедуры закупки нет задолженности по начисленным налогам, сборам и иным обязательным платежам в бюджеты любого уровня или государственные внебюджетные фонды за прошедший календарный год, размер которой превышает двадцать пять процентов балансовой стоимости активов участника процедуры закупки, определяемой по данным бухгалтерской отчетности за последний завершенный отчетный период;

9.1.2. копии документов, подтверждающие соответствие участника процедуры закупки требованиям документации о проведении запроса ценовых предложений, установленным в соответствии с пунктом 4 настоящего Раздела Документации о проведении запроса ценовых предложений, в том числе:

– бухгалтерского баланса (Форма 1) с отметкой инспекции Федеральной налоговой службы о приеме либо с приложением протокола контроля к документу (при передаче отчетности в электронном виде) и отчет о прибылях и убытках (Форма 2) с отметкой инспекции Федеральной налоговой службы (Форма 1) с отметкой инспекции Федеральной налоговой службы о приеме либо с приложением протокола контроля к документу (при передаче отчетности в электронном виде) за предыдущий год и завершившийся отчетный период текущего года;

– в случае применения упрощенной системы налогообложения предоставляются копии налоговых деклараций по налогу на прибыль за предыдущий год и завершившийся отчетный период текущего года и на последнюю отчетную дату;

9.1.3. решение об одобрении или о совершении крупной сделки либо копия такого решения в случае, если требование о необходимости наличия такого решения для совершения крупной сделки установлено законодательством Российской Федерации, учредительными документами юридического лица и если для участника процедуры закупки поставка товаров, выполнение работ,

оказание услуг, являющихся предметом Договора, или внесение денежных средств в качестве обеспечения исполнения Договора являются крупной сделкой.

В случае, если получение указанного решения до истечения срока подачи заявок на участие в запросе ценовых предложений для участника процедуры закупки невозможно в силу необходимости соблюдения установленного законодательством и учредительными документами участника процедуры закупки порядка созыва заседания органа, к компетенции которого относится вопрос об одобрении или о совершении крупных сделок, участник процедуры закупки обязан представить письмо, содержащее обязательство в случае признания его победителем запроса ценовых предложений представить вышеуказанное решение до момента заключения договора.

В случае, если для данного участника процедуры закупки поставка товара (выполнение работ, оказание услуг), являющиеся предметом Договора не являются крупной сделкой, участник процедуры закупки представляет соответствующее письмо;

9.1.4. предложение о функциональных характеристиках (потребительских свойствах) и качественных характеристиках товара, о качестве работ, услуг и иные предложения об условиях исполнения договора:

- Заявка на участие в запросе ценовых предложений – по форме I.1.1. Раздела I.1. настоящей Документации о проведении запроса ценовых предложений, с приложением:

- Предложения о функциональных и качественных характеристиках товаров (качестве работ, услуг) по форме I.1.2. Раздела I.1. настоящей Документации о проведении запроса ценовых предложений.

9.1.5. Сведения и документы, подтверждающие соответствие соисполнителей (субпоставщиков) требованиям, установленным в п. 5. Настоящего Раздела Документации о проведении запроса ценовых предложений или справку о том, что соисполнители (субпоставщики), выполняющие более 5 % объема поставок товаров, выполнения работ, оказания услуг участником процедуры закупки привлекаться не будут.

9.1.6. Любые другие документы по усмотрению Участника процедуры закупки.

9.2. Представление документов с отклонением от установленных в настоящей Документации форм может быть расценено Единой комиссией ГАУК г. Москвы ПККиО «Красная Пресня» как несоответствие заявки на участие в запросе ценовых предложений требованиям, установленным настоящей Документацией.

10. Порядок формирования цены договора, валюта заявки на участие в запросе ценовых предложений.

10.1. Цена договора, предлагаемая Участником процедуры закупки, не может превышать начальную (максимальную) цену договора, указанную в п. 3.1 настоящего Раздела Документации о проведении запроса ценовых предложений. В случае если цена договора, указанная в заявке и предлагаемая Участником процедуры закупки, превышает начальную (максимальную) цену договора, указанную в п. 3.1 настоящего Раздела Документации о проведении запроса ценовых предложений, соответствующий Участник процедуры закупки не допускается к участию в запросе ценовых предложений.

10.2. Оплата за поставленные товары (выполненные работы, оказанные услуги) осуществляется по цене, установленной в проекте договора (Часть II) настоящей Документации о проведении запроса ценовых предложений.

10.3. Участник закупки производит расчет цены договора по полному перечню товаров (работ, услуг), указанных Технической части (Часть III) настоящей Документации о проведении запроса ценовых предложений. Не допускается подача предложения в части изменения товаров (работ, услуг), включенных в Техническую часть (Часть III) настоящей Документации о проведении запроса ценовых предложений.

10.4. Все налоги, пошлины и прочие сборы, которые Подрядчик договора должен оплачивать в соответствии с условиями договора или на иных основаниях, должны быть включены в расценки и общую цену заявки, представленной участником закупки. В случае, если в

соответствии с действующим законодательством Российской Федерации участник закупки освобождается от уплаты НДС, то данные сведения должны быть представлены в Предложении о цене договора, а также может быть сделано указание на основание освобождения от уплаты НДС.

10.5. Цена договора, содержащаяся в заявке на участие в запросе ценовых предложений, должна быть выражена в рублях.

10.6. В случае использования иностранной валюты для формирования цены договора, для расчетов с Поставщиком применяется официальный курс иностранной валюты к рублю Российской Федерации, установленный Центральным банком Российской Федерации на день совершения платежа.

11. Требования к описанию подлежащих поставке товаров (выполнению работ, оказанию услуг).

11.1. Описание подлежащих поставке товаров (выполнению работ, оказанию услуг) производится по форме I.1.2., приведенной в Разделе I.1. настоящей Документации о проведении запроса ценовых предложений. Описание не должно допускать двойного толкования. Участник процедуры закупки представляет в составе заявки предложение о функциональных и качественных характеристиках товаров по форме I.1.2., представленной в Разделе I.1. настоящей Документации о проведении запроса ценовых предложений. Такие предложения должны содержать подтверждения о соответствии предлагаемых к поставке товаров (выполнение работ, оказание услуг) требованиям Документации о проведении запроса ценовых предложений и могут быть представлены так же в виде эскизов, рисунков, чертежа, фотографий, иного изображения товара, образца (пробу) товара в соответствии с Технической частью (Часть III) Документации о проведении запроса ценовых предложений.

11.2. Наименования, виды (содержание) и объемы выполняемых работ/оказываемых услуг, а также сопутствующих поставке работы, указанные в Технической части (Часть III) настоящей Документации о проведении запроса ценовых предложений и в предложении Участника процедуры закупки о качестве товара должны совпадать.

Описание поставляемого товара должно содержать конкретные характеристики, соответствующие значениям, установленным в Технической части (Часть III) настоящей Документации о проведении запроса ценовых предложений. При описании поставляемого товара не допускается употреблять словосочетание «или эквивалент».

В случае их несовпадения, несоответствия или невозможности достоверно определить соответствие товаров, предлагаемых к поставке Участником процедуры закупки, Технической части (Часть III) настоящей Документации о проведении запроса ценовых предложений, заявка на участие в запросе ценовых предложений признается несоответствующей требованиям Документации о проведении запроса ценовых предложений, что влечет за собой отказ в допуске у участию в запросе ценовых предложений.

12. Требования к оформлению заявок на участие в запросе ценовых предложений и инструкция по заполнению заявки.

12.1. При описании условий и предложений Участниками процедуры закупки должны приниматься общепринятые обозначения и наименования в соответствии с требованиями действующих нормативных документов.

12.2. Сведения, которые содержатся в заявках Участников процедуры закупки, не должны допускать двусмысленных толкований.

12.3. Все листы заявки на участие в запросе ценовых предложений, все листы тома заявки на участие в запросе ценовых предложений должны быть прошиты и пронумерованы. Заявка на участие в запросе ценовых предложений и том заявки на участие в запросе ценовых предложений должны содержать опись входящих в их состав документов, быть скреплены печатью участника процедуры закупки (для юридических лиц) и подписаны участником процедуры закупки или лицом, уполномоченным таким участником процедуры закупки. Не допускается устанавливать

иные требования к оформлению заявки на участие в запросе ценовых предложений, за исключением предусмотренных настоящей частью требований к оформлению заявки на участие в запросе ценовых предложений. При этом ненадлежащее исполнение участником процедуры закупки требования о том, что все листы заявки на участие в запросе ценовых предложений и тома заявки на участие в запросе ценовых предложений должны быть пронумерованы, не является основанием для отказа в допуске к участию в запросе ценовых предложений.

12.4. Заявка на участие в запросе ценовых предложений, подаваемая в форме электронного документа, должна быть оформлена с учетом особенностей электронного документооборота в порядке, предусмотренном законодательством Российской Федерации. Такая заявка должна по содержанию соответствовать заявке на участие в запросе ценовых предложений, подаваемой в письменной форме, требования к которой установлены настоящей Документацией о проведении запроса ценовых предложений.

12.5. Наименование электронного документа, содержащего заявку на участие в запросе ценовых предложений, должно содержать наименование запроса ценовых предложений, на участие в котором подается заявка. Все документы, входящие в состав заявки на участие в запросе ценовых предложений, подаваемой в форме электронного документа должны быть оформлены с использованием электронной цифровой подписи уполномоченных лиц. Оформление заявки на участие в запросе ценовых предложений в форме электронного документа с нарушением требований, указанных в п. 12. настоящего Раздела Документации о проведении запроса ценовых предложений, является основанием для отказа в допуске Участника к участию в запросе ценовых предложений в связи с несоответствием заявки требованиям Документации о проведении запроса ценовых предложений.

13. Порядок, место, дата начала и дата окончания срока подачи заявок на участие в запросе ценовых предложений.

13.1. Заявки на участие в запросе ценовых предложений в письменной форме в запечатанном конверте или в форме электронного документа с электронной цифровой подписью, оформленные в соответствии с п. 12. настоящего Раздела Документации о проведении запроса ценовых предложений, направляются Участниками процедуры закупки с «06» сентября 2012 года по «12» сентября 2012 года (по рабочим дням) с 09:30 до 16:30 (время московское).

13.2. Заявки на участие в запросе ценовых предложений до последнего дня срока подачи заявок на участие в запросе ценовых предложений подаются по адресу: **123100, г. Москва, ул. Мантулинская д.5, стр.2, каб. № 1.**

13.3. Заявки на участие в запросе ценовых предложений, направленные по почте и поступившие в последний день окончания срока подачи заявок по адресу, по которому подаются заявки на участие в запросе ценовых предложений в течение всего срока поступления заявок, признаются опоздавшими.

14. Место и дата рассмотрения и оценки заявок на участие в запросе предложений.

14.1. Место рассмотрения и оценки заявок на участие в запросе предложений: **123100, г. Москва, ул. Мантулинская д.5, стр.2, каб. № 1.**

14.2. Дата рассмотрения и оценки заявок на участие в запросе предложений: «13» сентября 2012 года.

15. Обеспечение исполнения обязательств по Договору.

15.1. Обеспечение исполнения обязательств по договору **не установлено.**

РАЗДЕЛ I.1 ОБРАЗЦЫ ФОРМ И ДОКУМЕНТОВ ДЛЯ ЗАПОЛНЕНИЯ УЧАСТНИКАМИ ПРОЦЕДУРЫ ЗАКУПКИ

I.1.1 ФОРМА ЗАЯВКИ НА УЧАСТИЕ В ЗАПРОСЕ ЦЕНОВЫХ ПРЕДЛОЖЕНИЙ

ОБРАЗЕЦ

(оформляется на бланке организации)

Исх. номер, дата

Заказчику: Государственному
автономному учреждению культуры города
Москвы «Парк культуры и отдыха
«Красная Пресня»

Изучив запрос ценовых предложений на _____
(указать предмет Договора) извещение № _____ (указать номер извещения),
мы(я), _____
(сведения об организационно-правовой форме, наименование (для юридического лица), фамилия, имя, отчество (для физического лица))

в лице _____, действующего на основании _____,
(наименование должности руководителя, фамилия, имя, отчество (полностью))

уполномоченного, в случае признания нас (меня) победителем в проведении запроса ценовых
предложений, согласны(ен) заключить и исполнить Договор в точном соответствии с условиями,
предусмотренными извещением о проведении запроса ценовых предложений и ценой, указанной ниже:

- **Цена Договора** _____ (_____) рублей _____ копеек, в т.ч.
(сумма цифрами) (сумма прописью)

НДС ____ % (_____) рублей, а также (вносятся сведения о включенных в цену Договора расходах, в том числе
на перевозку, страхование, уплату таможенных пошлин, налогов, сборов и других обязательных платежей из
соответствующего раздела извещения и проекта Договора, прилагаемого к нему).

Место нахождения (для юридического лица) или место жительства (для физического лица)		
Почтовый адрес		
Контактный телефон:		
Банковские реквизиты	Р/счет	
	в	
	БИК	
	К/с	
ИНН/КПП		
Сведения о лицензировании	№	от

	кем выдана	
	срок действия	
	№	От
	кем выдана	
	срок действия	
Виды услуг/работ, на которые имеется лицензия		
Укажите, являетесь ли Вы субъектом малого предпринимательства		

Настоящим подтверждаем, что сведения о _____

(полное наименование участника размещения заказа с указанием организационно-правовой формы)

отсутствуют в предусмотренном Федеральным законом от 21.07.2005г. № 94-ФЗ «О размещении заказов на поставку товаров, оказание услуг, выполнение работ для государственных и муниципальных нужд» реестре недобросовестных поставщиков.

Настоящим гарантируем достоверность предоставленной нами (мной) в заявке на участие в запросе ценовых предложений информации.

Настоящим подтверждаем, что ознакомлен(ы,а) с проектом Договора и принимаем его в полном объеме.

Настоящим подтверждаем(ю), что мы(я) извещен(ы) о включении сведений о _____ в Реестр недобросовестных поставщиков в случае уклонения нас(меня) от заключения Договора.

(полное наименование участника размещения заказа с указанием организационно-правовой формы)

Настоящая заявка имеет следующие приложения:

1. _____;

2. _____;

n. _____.

Руководитель организации/
уполномоченное лицо

_____ (Ф.И.О.)
(подпись)

М.П.

1.1.2. ФОРМА ПРЕДЛОЖЕНИЯ О ФУНКЦИОНАЛЬНЫХ И КАЧЕСТВЕННЫХ ХАРАКТЕРИСТИКАХ ТОВАРОВ

ОБРАЗЕЦ

(оформляется на бланке организации)

Исх. номер, дата

Заказчику: Государственному автономному учреждению культуры города Москвы «Парк культуры и отдыха «Красная Пресня»

ПРЕДЛОЖЕНИЕ О ФУНКЦИОНАЛЬНЫХ И КАЧЕСТВЕННЫХ ХАРАКТЕРИСТИКАХ ТОВАРОВ (в случае, если предметом договора является поставка товаров)

на _____

1. Исполняя наши обязательства и изучив Документацию о проведении запроса ценовых предложений на заключение договора на _____, в том числе условия и порядок проведения настоящего запроса ценовых предложений, проект договора на выполнение вышеуказанного запроса ценовых предложений, техническую часть, мы

_____ (полное наименование организации или Ф.И.О. Участника процедуры закупки)

в лице _____

(наименование должности руководителя организации (уполномоченного лица), его Ф.И.О. (полностью))

уполномоченного в случае признания нас Победителем запроса ценовых предложений подписать договор, согласны поставить предусмотренные запросам ценовых предложений товары в соответствии с требованиями Документации о проведении запроса ценовых предложений и на условиях, указанных в нижеприведенной таблице:

Наименование товара, марка товара, товарный знак товара	Характеристики поставляемых товаров

2. Мы ознакомлены с материалами, содержащимися в технической части Документации о проведении запроса ценовых предложений, влияющими на стоимость поставки товара.

Руководитель организации/
уполномоченное лицо

_____ (Ф.И.О.)

(подпись)

М.П.

Примечание:

Участник процедуры закупки по своему усмотрению, в подтверждение данных, представленных в настоящей форме, может прикладывать любые документы, характеризующие качественные и функциональные характеристики предлагаемых к поставке товаров.

ЧАСТЬ II.
ПРОЕКТ ДОГОВОРА

ДОГОВОР № 056/12

г. Москва

«___» _____ 2012 г.

Государственное автономное учреждение культуры города Москвы Парк культуры и отдыха «Красная Пресня», именуемое в дальнейшем «Заказчик», в лице Директора Автушенко Евгения Владимировича, действующего на основании Устава, с одной стороны, и (полное наименование, организационно-правовая форма, основной государственный номер (ОГРН), местонахождение юридического лица; фамилия, имя, отчество, основной государственный регистрационный номер индивидуального предпринимателя (ОГРНИП); фамилия, имя, отчество, реквизиты документа, удостоверяющего личность, место жительства физического лица) _____, именуемое в дальнейшем «Поставщик», в лице _____, действующего на основании _____, с другой стороны, совместно именуемые «Стороны» и каждый в отдельности «Сторона», с соблюдением требований Гражданского кодекса Российской Федерации, Федеральным законом РФ № 223-ФЗ от 18.07.2011 г. «О закупках товаров, работ, услуг отдельными видами юридических лиц», Положения о закупках ГАУК г. Москвы ПКиО «Красная Пресня», действующего законодательства Российской Федерации и города Москвы, на основании результатов размещения заказа города Москвы путем проведения запроса ценовых предложений, протокол № _____ от _____, заключили настоящий Договор о нижеследующем:

Статья 1. Предмет Договора

1.1. Поставщик обязуется по заданию Заказчика поставить и установить **малые архитектурные формы** (далее – Товар) для нужд ГАУК г. Москвы ПКиО «Красная Пресня», наименование, характеристики, количество, единичная и общая стоимость которого указана в Спецификации поставляемых товаров (приложение № 1 к Договору), являющейся неотъемлемой частью Договора (далее – Спецификация), в сроки, установленные в Графике поставки и установки (приложение № 3 к Договору), являющемся неотъемлемой частью Договора (далее – График).

1.2. Поставка, установка Товара осуществляется силами и за счет Поставщика. Моментом поставки силами и за счет Поставщика является доставка товара Заказчику по адресу: г. Москва, ул. Мантулинская, д. 5, стр. 2 (территория Парка Культуры и Отдыха «Красная Пресня»).

1.3. Страной происхождения Товара является _____.

Документы, передаваемые Заказчику одновременно с Товаром и подтверждающие страну происхождения:

- _____;
- _____;
- _____;

1.4. Поставщик так же обязуется предоставить следующие услуги, связанные с поставкой Товара (далее – сопутствующие услуги):

1.4.1. упаковка, маркировка, погрузка-разгрузка, доставка Товара к месту поставки, установки.

1.5. Поставщик гарантирует:

- легальность производства и (или) оборота Товара на территории Российской Федерации;
- соответствие требованиям законодательства Российской Федерации и города Москвы, государственных стандартов, технических условий, технических регламентов и иных нормативных правовых актов, регулирующих предмет Договора, что подтверждается соответствующими документами (сертификаты соответствия, декларации о соответствии, санитарно-эпидемиологические заключения и т.д.);

- что Товар является новым, не бывшем в употреблении, пригодным к использованию по назначению, без видимых признаков повреждения.

1.6. Заказчик принимает и производит оплату в соответствии со статьей 2 Договора надлежащим образом поставленного и принятого в установленном Договором порядке Товара.

Статья 2. Цена Договора и порядок расчетов

2.1. Цена Договора составляет _____ (_____) рублей _____ (_____) копеек, в том числе НДС - _____%, _____ (_____) рублей _____ (_____) копеек (далее - Цена Договора).

2.2. Оплата по настоящему Договору осуществляется в рублях Российской Федерации и производится Заказчиком в следующем порядке:

2.2.1. Оплата Цены Договора осуществляется Заказчиком по факту завершения поставки товара, в течение 10 (десяти) банковских дней после подписания товарной накладной и выставления счета на оплату.

2.3. Заказчик оплачивает Цену Договора путем перечисления денежных средств на банковский счет Поставщика, реквизиты которого указаны в настоящем Договоре, за счет средств бюджета города Москвы, по **КОСГУ расходов: 310, ОКДП: 3613111, 2691910**

2.4. В случае изменения своего расчетного счета Поставщик обязан в течение 1 (одного) рабочего дня в письменной форме сообщить об этом Заказчику с указанием новых реквизитов расчетного счета. В противном случае все риски, связанные с перечислением Заказчиком денежных средств на указанный в настоящем Договоре счет Поставщика, несет Поставщик.

2.5. Обязательства Заказчика по оплате Цены Договора считаются исполненными с момента списания денежных средств в размере, составляющем Цену Договора, с лицевого счета Заказчика, указанного в настоящем Договоре.

2.6. Цена Договора включает в себя все затраты, издержки и иные расходы Поставщика, в том числе сопутствующие, связанные с исполнением настоящего Договора.

Статья 3. Сроки поставки и установки товара

3.1. Поставщик поставяет товар в соответствии с Графиком поставки товара (Приложение № 3 к настоящему Договору, являющееся его неотъемлемой частью, далее – График) и Техническим заданием (Приложение № 2 к настоящему Договору).

Статья 4. Порядок приемки-сдачи услуг

4.1. Передача товара производится в соответствии с Техническим заданием.

4.2. Не позднее рабочего дня, следующего за днем получения Заказчиком уведомления о поставке Поставщик представляет Заказчику комплект отчетной документации, предусмотренной настоящим Договором:

- товарно-транспортные накладные; товарную – накладную ТОРГ 12;
- акты, расчеты и другие документы, подтверждающие фактическую поставку товара.

4.3. Датой передачи товара считается дата подписания товарно-транспортных накладных и товарных накладных. С момента подписания товарно-транспортной накладной риск случайной гибели, утраты или порчи Товара переходит на Заказчика.

4.4. Для проверки соответствия качества поставляемого Товара требованиям, установленным настоящим Договором, Заказчик вправе привлекать независимых экспертов.

4.5. В случае получения от Заказчика запроса о предоставлении разъяснений касательно поставки или мотивированного отказа от принятия товара, или акта с перечнем выявленных недостатков и сроком их устранения Поставщик в течение 3 (трех) рабочих дней обязан предоставить Заказчику запрашиваемые разъяснения в отношении товара или в срок, установленный в указанном акте, содержащем перечень выявленных недостатков, устранить полученные от Заказчика замечания/недостатки и передать Заказчику приведенный в соответствие

с предъявленными требованиями/замечаниями комплект отчетной документации, отчет об устранении недостатков.

4.6. В случае если по результатам рассмотрения отчета, содержащего выявленные недостатки, Заказчиком будет принято решение об устранении Поставщиком недостатков в надлежащем порядке и в установленные сроки, а также в случае отсутствия у Заказчика запросов касательно представления разъяснений в отношении поставляемого Товара Заказчик принимает Товар в порядке, предусмотренном настоящим Договором.

4.7. До передачи Товара Заказчику, Поставщик несет ответственность за риск случайного его уничтожения и повреждения

Статья 5. Права и обязанности Сторон

5.1. Заказчик вправе:

5.1.1. Требовать от Поставщика надлежащего исполнения обязательств в соответствии с настоящим Договором, а также требовать своевременного устранения выявленных недостатков.

5.1.2. Требовать от Поставщика представления надлежащим образом оформленной отчетной документации и материалов, подтверждающих исполнение обязательств в соответствии с Техническим заданием и настоящим Договором,

5.1.3. Запрашивать у Поставщика информацию о ходе поставки.

5.1.4. В сроки и в порядке, предусмотренном Договором, совместно с Поставщиком осмотреть и принять поставляемый товар. При обнаружении недостатков немедленно заявить об этом Поставщику и потребовать их устранения или денежного возмещения стоимости недостатков.

5.2. Заказчик обязан:

5.2.1. До подписания накладной произвести осмотр и проверку по количеству и качеству передаваемого ему товара.

5.2.2. Своевременно принять и оплатить надлежащим образом поставляемый товар в соответствии с настоящим Договором.

5.2.3. Направлять Поставщику уведомления об уплате в добровольном порядке сумм неустойки (пеней, штрафов), предусмотренных настоящим Договором за неисполнение (ненадлежащее исполнение) Поставщиком своих обязательств по настоящему Договору.

5.2.4. Доводить до Поставщика решения органов исполнительной власти в части, касающейся выполнения обязательств по настоящему Договору.

5.3. Поставщик вправе:

5.3.1. Требовать своевременного подписания Заказчиком Акта приемки-сдачи товара по настоящему Договору на основании представленных Поставщиком отчетных документов.

5.3.2. Требовать своевременной оплаты поставляемого товара в соответствии со статьей 2 настоящего Договора.

5.3.3. Запрашивать у Заказчика разъяснения и уточнения относительно поставки товара в рамках настоящего Договора.

5.4. Поставщик обязан:

5.4.1. Своевременно и надлежащим образом поставить и установить Заказчику малые архитектурные формы в соответствии с условиями данного Договора и его Приложений.

5.4.2. Обеспечивать качество поставляемого товара в соответствии с требованиями по качеству и параметрам, предусмотренным техническим заданием настоящего Договора.

5.4.3. Обеспечить устранение недостатков, выявленных при приемке-сдаче товара за свой счет.

5.4.4. Представить Заказчику сведения об изменении своего фактического местонахождения в срок не позднее 5 дней со дня соответствующего изменения. В случае непредставления в установленный срок уведомления об изменении адреса фактическим местонахождением поставщика будет считаться адрес, указанный в настоящем Договоре.

5.4.5. Исполнять иные обязательства, предусмотренные действующим законодательством и Договором.

Статья 6. Гарантийные обязательства

6.1. Поставщик гарантирует качество поставляемого товара в соответствии с требованиями, установленными Договором.

6.2. Гарантия на поставляемый товар должна составлять не менее 12 (двенадцати) месяцев со дня поставки, но не менее гарантийного срока, установленного заводом-изготовителем.

6.3. Если при передаче поставляемого товара обнаружатся недостатки или дефекты, то Поставщик (в случае, если не докажет отсутствие своей вины) обязан устранить их за свой счет в сроки, согласованные Сторонами и зафиксированные в акте с перечнем выявленных недостатков и сроком их устранения.

Статья 7. Ответственность сторон

7.1. За неисполнение или ненадлежащее исполнение своих обязательств, установленных настоящим Договором, Заказчик несет ответственность в соответствии с действующим законодательством Российской Федерации.

7.2. В случае просрочки исполнения Заказчиком обязательств по оплате Цены Договора, Поставщик вправе потребовать от Заказчика уплаты неустойки. Неустойка начисляется за каждый день просрочки исполнения обязательства по оплате Цены Договора, начиная со дня, следующего после дня истечения установленного настоящим Договором срока исполнения обязательства по оплате Цены Договора. Размер такой неустойки устанавливается в размере одной трехсотой действующей на день уплаты неустойки ставки рефинансирования Центрального банка Российской Федерации от суммы неисполненных в срок обязательств.

Заказчик освобождается от уплаты неустойки, если докажет, что просрочка исполнения указанного обязательства произошла вследствие непреодолимой силы или по вине Поставщика.

7.3. В случае просрочки Поставщиком срока поставки Товара, Заказчик вправе потребовать от Поставщика уплаты неустойки. Неустойка начисляется за каждый день просрочки исполнения обязательства по поставке Товара, начиная со дня, следующего после дня истечения установленного настоящим Договором срока исполнения обязательства по поставке Товара. Размер такой неустойки устанавливается в размере 0,1 % (ноль целых одна десятая процента) от Цены настоящего Договора.

Поставщик освобождается от уплаты неустойки, если докажет, что просрочка обязательства по поставке Товара произошла по вине Заказчика.

7.4. В случае расторжения Договора по основаниям указанным в п. 11.2. настоящего Договора, Поставщик в течение 5 (пяти) банковских дней с даты расторжения уплачивает Заказчику неустойку в размере 30 (тридцати) процентов от суммы неисполненных обязательств, предусмотренных Договором.

7.5. В случае установления уполномоченными контрольными органами фактов некачественного поставки и установки товара и/или завышения его стоимости Поставщик осуществляет возврат Заказчику излишне уплаченных денежных средств.

Статья 8. Порядок урегулирования споров

8.1. Все споры и разногласия, возникшие в связи с исполнением настоящего Договора, разрешаются в Арбитражном суде города Москвы.

Статья 9. Обеспечение исполнения Договора

9.1. Обеспечения исполнения обязательств по Договору Заказчиком не предусмотрено.

Статья 10. Обстоятельства непреодолимой силы

10.1. Стороны освобождаются от ответственности за частичное или полное неисполнение обязательств по настоящему Договору в случае, если оно явилось следствием действия обстоятельств непреодолимой силы, а именно чрезвычайных и непредотвратимых при данных условиях обстоятельств: стихийных природных явлений (землетрясений, наводнений, пожара и т.д.), действий объективных внешних факторов (военные действия, акты органов государственной власти и управления и т.п.), а также других чрезвычайных обстоятельств, подтвержденных в установленном законодательством порядке, препятствующих надлежащему исполнению обязательств по настоящему Договору, которые возникли после заключения настоящего Договора, на время действия этих обстоятельств, если эти обстоятельства непосредственно повлияли на исполнение Сторонами своих обязательств, а также которые Стороны были не в состоянии предвидеть и предотвратить.

10.2. Если, по мнению Сторон, оказание услуг может быть продолжено в порядке, действовавшем согласно настоящему Договору до начала действия обстоятельств непреодолимой силы, то срок исполнения обязательств по Договору продлевается соразмерно времени, в течение которого действовали обстоятельства непреодолимой силы и их последствия.

Статья 11. Срок действия, порядок изменения Договора

11.1. Настоящий Договор вступает в силу с момента его подписания и действует до 31 декабря 2012 г.

11.2. Заказчик вправе в одностороннем внесудебном порядке расторгнуть настоящий Договор в случае существенного грубого нарушения Поставщиком своих обязательств, предварительно уведомив о таком расторжении. Датой расторжения Договора в данном случае будет являться дата получения Поставщиком уведомления о расторжении.

11.3. Срок исполнения Договора с учетом оформления приемо-сдаточной документации определяется в Графике поставки и установки товара (Приложение № 3 к настоящему Договору).

11.4. Любые изменения и дополнения к настоящему Договору, не противоречащие действующему законодательству РФ оформляются дополнительными соглашениями Сторон в письменной форме.

Статья 12. Прочие условия

12.1. Все уведомления Сторон связанные с исполнением настоящего Договора, направляются в письменной форме по почте заказным письмом по фактическому адресу Стороны, указанному в статье 13 настоящего Договора, или с использованием факсимильной связи, электронной почты с последующим предоставлением оригинала. В случае направления уведомлений с использованием почты, уведомления считаются полученными Стороной в день фактического получения, подтвержденного отметкой почты. В случае отправления уведомлений посредством факсимильной связи и электронной почты уведомления считаются полученными Стороной в день их отправки.

12.2. Настоящий Договор составлен в 2 (двух) экземплярах по одному для каждой из Сторон, имеющих одинаковую юридическую силу.

12.3. Во всем, что не предусмотрено настоящим Договором, Стороны руководствуются действующим законодательством Российской Федерации.

12.4 Неотъемлемыми частями настоящего Договора являются:

12.4 Неотъемлемыми частями настоящего Договора являются:

Приложение № 1 – Спецификация товаров

Приложение № 2 – Техническое задание

Приложение № 3 – График поставки и установки товара

Статья 13. Адреса, реквизиты и подписи Сторон

Заказчик:	Поставщик:
<p>ГАУК г. Москвы ПКиО «Красная Пресня» <u>Юридический адрес:</u> 123100, г. Москва, ул. Мантулинская, д.5, стр.2 Тел.: +7(495) - ИНН 7703032947 КПП 770301001 Департамент финансов города Москвы (ГАУК г. Москвы ПКиО «Красная Пресня», л/с 2905651000451775; л/с 2805651000451775) Р/счет – 40601810000003000002 в Отделении 1 Московского ГТУ Банка России, г. Москва 705, БИК 044583001 ОКПО 05112896 ОКВЭД 92.33 ОКАТО 45286575000</p>	<p>Адрес: _____</p> <p>Расчетный счет _____ в _____</p> <p>Корр. счет _____</p> <p>БИК _____ ИНН _____</p> <p>КПП _____</p> <p>ОГРН _____</p>

Заказчик
Директор

Поставщик

_____ **Е.В. Автушенко**

СПЕЦИФИКАЦИЯ ПОСТАВЛЯЕМЫХ ТОВАРОВ

Наименование товара (сопутствующей услуги)	Кол – во	Ед. измерения	Цена без НДС руб. (за ед.)	Ставка НДС (%)	Цена с НДС руб. (за ед.)	Стоимость с НДС руб.
1 Скамейка парковая, стационарная	60	штука				
2 Урна парковая из металла	30	штука				
Итого:						

Итого к оплате _____ рублей _____ копеек
(сумма прописью)

Заказчик
Директор

_____ **Е.В. Автушенко**

Поставщик

**Техническое задание
на поставку и установку малых архитектурных форм для нужд ГАУК
г. Москвы ПКиО «Красная Пресня»**

Место поставки: Государственное автономное учреждение культуры города Москвы Парк культуры и отдыха «Красная Пресня» по адресу: г. Москва, ул. Мантулинская, дом 5, стр. 2

ОБЩИЕ ТРЕБОВАНИЯ

Настоящее техническое задание представляет собой технические и организационные требования на поставку и установку малых архитектурных форм (далее – Товар) для нужд ГАУК города Москвы ПКиО «Красная Пресня».

Срок поставки: в течение 30 (тридцати) дней с момента заключения Договора

Источник финансирования: Бюджет г. Москвы

Срок гарантии на поставленный товар должен составлять не менее 12 (двенадцати) месяцев со дня поставки товара, но не менее гарантийного срока, установленного изготовителем.

Поставщик гарантирует качество поставляемого товара в соответствии с требованиями, указанными в Техническом задании.

Если в период гарантийного срока обнаружатся недостатки или дефекты, то Поставщик обязан устранить их за свой счет в сроки, согласованные Сторонами и зафиксированные в акте с перечнем выявленных недостатков и сроком их устранения. Гарантийный срок в этом случае соответственно продлевается на период устранения дефектов.

Описание и характеристики товара

1. Наименование: Скамейка парковая, стационарная.

Размеры:

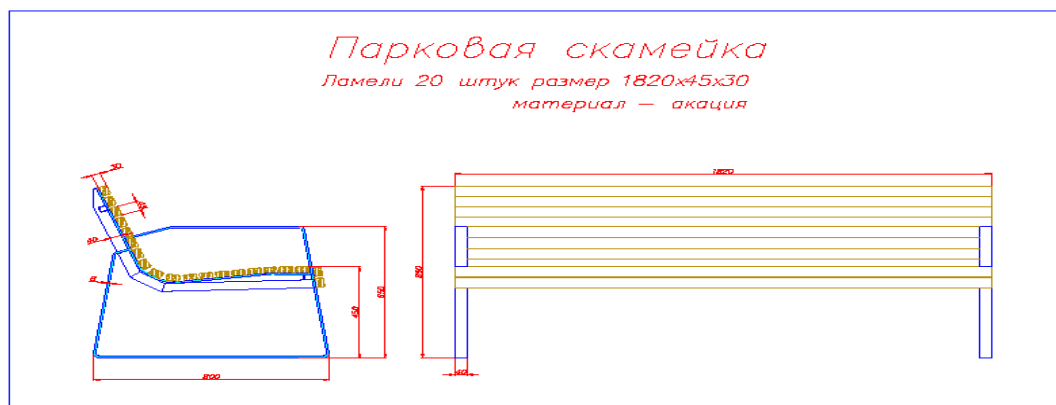
Высота: от 75 до 90 см.

Глубина: от 75 до 85 см.

Длина: от 180 до 190 см.

Вес: от 55 до 75 кг.

Образец:





Материал:

Металлический каркас – полоса из стали не менее 40x8 мм, сталь ст3 (или эквивалент), покрытие – горячее оцинкование и порошковая покраска с поперечным усиливающим элементом спинки и сидения; сидение и спинка должны состоять из:

- 18 - 20 ламелей прямоугольного сечения со скруглёнными углами, изготовленных из массива твердых пород деревьев – акация, лиственница, ясень.
- 2 - 4 ламели на фронтальной нижней части сидения. Размер ламелей: длина – от 1780 до 1900 мм, высота – от 30 до 50 мм, ширина – от 40 до 100 мм.

Ламели для сидения и спинки производятся из массива древесины с фасонной обработкой двух углов и торца, влажность древесины не превышает 12%, что обеспечит водо- и грязеотталкивающие свойства, высокую износостойкость.

Морилка для древесины должна использоваться ОЛИ-ФИНИШ-Е1266 и 1612/851 (или эквивалент). Защитное покрытие - Масло ОСМО-420 (или эквивалент) с твердым воском для наружных работ.

Скамейка должна быть оборудована двумя усиливающими и фиксирующими стяжками. Стяжки должны быть изготовлены из горячекатаной стальной полосы сечением не менее 20*4 мм. Обе стяжки должны крепиться к деревянным брускам с тыльной стороны скамейки. Крепление осуществляется с помощью шурупов-саморезов, размером не менее 32*3.2 мм.

Установка на грунт или мощение должна осуществляться резьбовыми анкерными шпильками на асфальто-бетонное основание.

Цветовая гамма деревянных деталей парковых скамеек – светло-бежевая.

Цвет ножек скамейки: темно-серый, по RAL 9006, муар

Количество: 60 шт.

2. Наименование: Урна парковая из металла с внутренним бачком для мусора на цепочке, предназначается для уличного применения

Основные технические характеристики:

Урна для мусора должна состоять из корпуса цилиндрической формы, которую формируют полосы оцинкованного металла окрашенного и покрытого антикоррозийной защитой, скрепленные ободом внутреннего бачка из оцинкованного металла. Цвет урны – темно-серый, по RAL 9006, муар

Габаритные размеры конструкции:

Внутренний бачок из оцинкованного металла:

Диаметр внутреннего бачка урны: 32 см

Высота внутреннего бачка урны: не более 50,0 см

Диаметр внешнего бачка урны: не более 35,0 см

Габаритные размеры урны:

Верхний диаметр урны: 50,0 см

Средний диаметр урны: 35,0 см

Высота урны: 75,0 см

Высота анкера: не менее 15 см, не более 17 см

Объем оцинкованного бачка: не менее 45 литров, не более 47 литров.

Общий вес урны: не менее 25 кг не более 27 кг

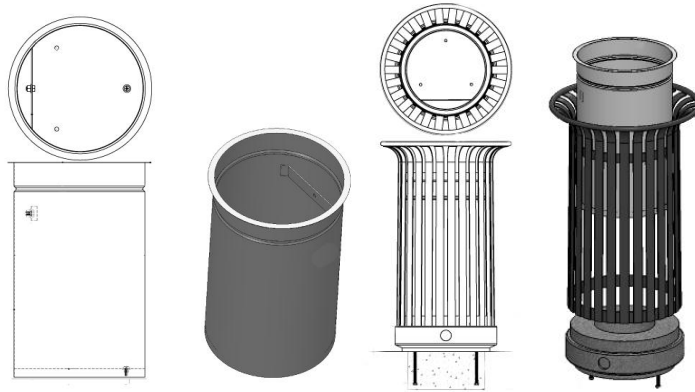
Цилиндрический корпус должен быть из полос окрашенного оцинкованного металла, внутренний бачок должен быть из оцинкованного металла.

Металлический корпус и внутренний бачок урны должен пройти полную антикоррозийной обработку. Окраска металлических конструкций (рейки) производится специальными атмосферостойкими покрытиями, способными обеспечивать сохранность внешнего вида, декоративной отделки и эксплуатационных качеств урны долгое время, расчетный срок эксплуатации урны должен составлять не менее 15 лет, данная обработка должна обеспечить водо- и грязеотталкивающие свойства, высокую износостойкость.

Корпус урны – сталь - 304 (или эквивалент). Гост – 08X18НЮ. Бачок из оцинкованной стали, толщиной 0,52 мм без покраски.

Материалы для изготовления: гравий, фракция 3-10, 3-15, ГОСТ 8269-88, песок кварцевый Мкр 0,5-2,5 ГОСТ 8736-94, естественный цвет гравия (серый, желтый, смесь цветов)

Количество: 30 шт.



**Заказчик
Директор**

_____ **Е.В. Автушенко**

Поставщик

ГРАФИК ПОСТАВКИ И УСТАНОВКИ ТОВАРА

№	Наименование мероприятия	Срок поставки и установки товара
1	Поставка и установка МАФ	в течение 30 дней с момента заключения Договора

Заказчик
Директор

Поставщик

_____ **Е.В. Автушенко**

ЧАСТЬ III.
ТЕХНИЧЕСКАЯ ЧАСТЬ

**Техническое задание
на поставку и установку малых архитектурных форм для нужд ГАУК
г. Москвы ПКиО «Красная Пресня»**

Место поставки: Государственное автономное учреждение культуры города Москвы Парк культуры и отдыха «Красная Пресня» по адресу: г. Москва, ул. Мантулинская, дом 5, стр. 2

ОБЩИЕ ТРЕБОВАНИЯ

Настоящее техническое задание представляет собой технические и организационные требования на поставку и установку малых архитектурных форм (далее – Товар) для нужд ГАУК города Москвы ПКиО «Красная Пресня».

Срок поставки: в течение 30 (тридцати) дней с момента заключения Договора

Источник финансирования: Бюджет г. Москвы

Срок гарантии на поставленный товар должен составлять не менее 12 (двенадцати) месяцев со дня поставки товара, но не менее гарантийного срока, установленного изготовителем.

Поставщик гарантирует качество поставляемого товара в соответствии с требованиями, указанными в Техническом задании.

Если в период гарантийного срока обнаружатся недостатки или дефекты, то Поставщик обязан устранить их за свой счет в сроки, согласованные Сторонами и зафиксированные в акте с перечнем выявленных недостатков и сроком их устранения. Гарантийный срок в этом случае соответственно продлевается на период устранения дефектов.

Описание и характеристики товара

1. Наименование: Скамейка парковая, стационарная.

Размеры:

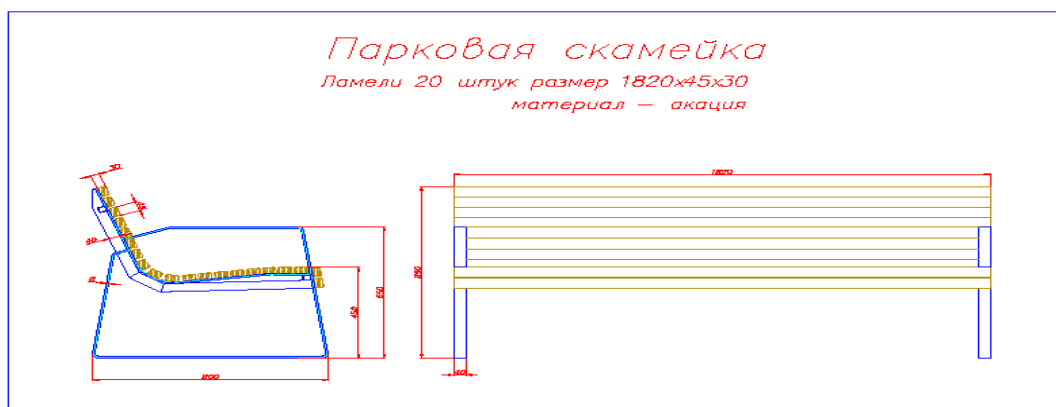
Высота: от 75 до 90 см.

Глубина: от 75 до 85 см.

Длина: от 180 до 190 см.

Вес: от 55 до 75 кг.

Образец:





Материал:

Металлический каркас – полоса из стали не менее 40x8 мм, сталь ст3 (или эквивалент), покрытие – горячее оцинкование и порошковая покраска с поперечным усиливающим элементом спинки и сидения; сидение и спинка должны состоять из:

- 18 - 20 ламелей прямоугольного сечения со скруглёнными углами, изготовленных из массива твердых пород деревьев – акация, лиственница, ясень.
- 2 - 4 ламели на фронтальной нижней части сидения. Размер ламелей: длина – от 1780 до 1900 мм, высота – от 30 до 50 мм, ширина – от 40 до 100 мм.

Ламели для сидения и спинки производятся из массива древесины с фасонной обработкой двух углов и торца, влажность древесины не превышает 12%, что обеспечит водо- и грязеотталкивающие свойства, высокую износостойкость.

Морилка для древесины должна использоваться ОЛИ-ФИНИШ-Е1266 и 1612/851 (или эквивалент). Защитное покрытие - Масло ОСМО-420 (или эквивалент) с твердым воском для наружных работ.

Скамейка должна быть оборудована двумя усиливающими и фиксирующими стяжками. Стяжки должны быть изготовлены из горячекатаной стальной полосы сечением не менее 20*4 мм. Обе стяжки должны крепиться к деревянным брускам с тыльной стороны скамейки. Крепление осуществляется с помощью шурупов-саморезов, размером не менее 32*3.2 мм.

Установка на грунт или мощение должна осуществляться резьбовыми анкерными шпильками на асфальто-бетонное основание.

Цветовая гамма деревянных деталей парковых скамеек – светло-бежевая.

Цветовая гамма деревянных деталей парковых скамеек – светло-бежевая.

Цвет ножек скамейки: темно-серый, по RAL 9006, муар

Количество: 60 шт.

2. Наименование: Урна парковая из металла с внутренним бачком для мусора на цепочке, предназначается для уличного применения

Основные технические характеристики:

Урна для мусора должна состоять из корпуса цилиндрической формы, которую формируют полосы оцинкованного металла окрашенного и покрытого антикоррозийной защитой, скрепленные ободом внутреннего бачка из оцинкованного металла. Цвет урны – темно-серый, по RAL 9006, муар

Габаритные размеры конструкции:

Внутренний бачок из оцинкованного металла:

Диаметр внутреннего бачка урны: 32 см

Высота внутреннего бачка урны: не более 50,0 см

Диаметр внешнего бачка урны: не более 35,0 см

Габаритные размеры урны:

Верхний диаметр урны: 50,0 см

Средний диаметр урны: 35,0 см

Высота урны: 75,0 см

Высота анкера: не менее 15 см, не более 17 см

Объем оцинкованного бачка: не менее 45 литров, не более 47 литров.

Общий вес урны: не менее 25 кг не более 27 кг

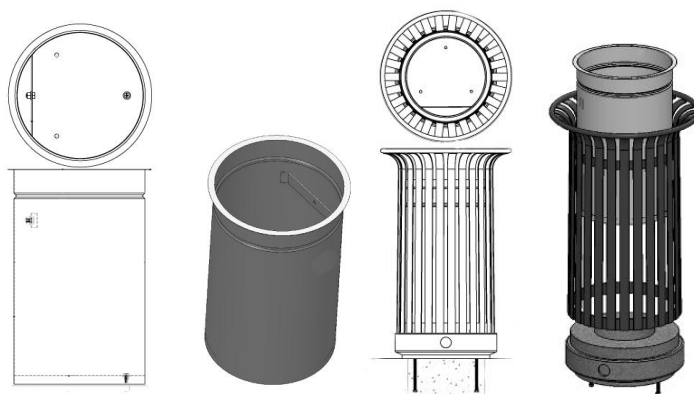
Цилиндрический корпус должен быть из полос окрашенного оцинкованного металла, внутренний бачок должен быть из оцинкованного металла.

Металлический корпус и внутренний бачок урны должен пройти полную антикоррозийной обработку. Окраска металлических конструкций (рейки) производится специальными атмосферостойкими покрытиями, способными обеспечивать сохранность внешнего вида, декоративной отделки и эксплуатационных качеств урны долгое время, расчетный срок эксплуатации урны должен составлять не менее 15 лет, данная обработка должна обеспечить водо- и грязеотталкивающие свойства, высокую износостойкость.

Корпус урны – сталь - 304 (или эквивалент). Гост – 08X18НЮ. Бачок из оцинкованной стали, толщиной 0,52 мм без покраски.

Материалы для изготовления: гравий, фракция 3-10, 3-15, ГОСТ 8269-88, песок кварцевый Мкр 0,5-2,5 ГОСТ 8736-94, естественный цвет гравия (серый, желтый, смесь цветов)

Количество: 30 шт.



ОБОСНОВАНИЕ НАЧАЛЬНОЙ (МАКСИМАЛЬНОЙ) ЦЕНЫ ДОГОВОРА.

Начальная (максимальная) цена договора основана на трёх коммерческих предложениях от потенциальных Поставщиков:

Фирма	Предложение	Цена (руб.)	Начальная (максимальная) цена Договора
Поставщик № 1	Поставка и установка малых архитектурных форм для нужд ГАУК г. Москвы ПКиО «Красная Пресня»	2 095 500,00	2 101 791,70
Поставщик № 2	Поставка и установка малых архитектурных форм для нужд ГАУК г. Москвы ПКиО «Красная Пресня»	2 052 268,80	
Поставщик № 3	Поставка и установка малых архитектурных форм для нужд ГАУК г. Москвы ПКиО «Красная Пресня»	2 157 606,30	